



Tuile Tempête 993

Fermée comme une huître



SCANNEZ POUR LES DERNIÈRES INFOS



Très large gamme
d'accessoires

Triple emboîtement
de tête

Double
emboîtement
latéral

Démontable
et réutilisable

Label BENOR

Pour tous les styles
de construction

Disponible en 6 couleurs,
y compris des émaux mats
et brillants

30 ans de garantie
sur la résistance au gel,
frais de remplacement inclus
en cas d'utilisation de sous-faîtières
de ventilation Koramic



Tuile Tempête 993 Rouge naturel

Son herméticité inégalée, son bourrelet de forme conique typique et ses possibilités d'application sans précédent donnent à la **Tuile Tempête 993** son identité unique.

30

ans de
garantie sur
la résistance
au gel

Utilisez des sous-faîtières de ventilation Koramic - Remplacement inclus

Des garanties solides

Les tuiles en terre cuite Koramic sont conformes à la norme produit européenne EN 1304, ce qui leur a valu en Belgique l'octroi du label de qualité BENOR. Ce label offre aux professionnels de la construction ainsi qu'aux consommateurs des garanties en matière d'aspect, de stabilité dimensionnelle et d'indéformabilité, de résistance à la flexion, d'imperméabilité et de résistance au gel. Le développement, la production et la commercialisation des tuiles en terre cuite Koramic s'effectuent conformément à un système de qualité strict, confirmé par la certification ISO 9001. **Grâce à toutes ces garanties de qualité, Koramic peut offrir 30 ans de garantie sur la résistance au gel pour toutes ses tuiles et accessoires en terre cuite. Cette garantie de très longue durée comprend tant la livraison gratuite que les coûts de pose.**

Afin que cette garantie de 30 ans soit valable, toutes les directives de pose de Koramic doivent avoir été respectées correctement. Le couvreur doit assurément prendre en compte les exigences suivantes:

- La sous-toiture doit avoir été placée correctement.
- Les tuiles doivent avoir été posées sur une double structure de lattes et contre-lattes.
- Les lattes devant permettre la circulation de l'air doivent présenter une épaisseur de minimum 15 mm.
- L'entrée d'air doit être suffisante. Soit par une ouverture continue de 15 mm, soit par l'utilisation d'une latte de ventilation de pied de versant, soit par l'installation d'un nombre suffisant de tuiles de ventilation.
- La sortie d'air doit être suffisante. **À cet effet seront utilisées des sous-faîtières de ventilation Koramic.** En cas de faîtières maçonnées, il faudra installer suffisamment de tuiles de ventilation. En cas de bardage, il faudra prévoir une sortie d'air continue de 15 mm.

Vous trouverez les autres conditions sur
www.wienerberger.be/fr/garantie

Caractère fermé

L'esthétique, la fonctionnalité et l'applicabilité forment l'ADN de la Tuile Tempête 993 à fixation parfaite. Le triple emboîtement de tête et le double emboîtement latéral assurent une herméticité parfaite. Le bourrelet conique caractéristique de cette tuile en terre cuite marquante crée un joli motif ligné lors de sa mise en œuvre et confère au toit un cachet singulier et surprenant. Pour compléter le tout, la Tuile Tempête 993 se prête à la couverture de toits aux formes très diverses.

Taillé sur mesure pour la rénovation

La Tuile Tempête 993 constitue aussi la tuile en terre cuite taillée sur mesure pour les rénovations. Généralement, les anciennes maisons s'affaissent avec le temps, de telle sorte que leurs toits ne sont plus totalement droits. Dans de tels cas, la Tuile Tempête 993 offre au couvreur une marge de manœuvre supplémentaire grâce à son format pratique. Il pourra la poser plus facilement, de sorte que même la finition des toitures les plus complexes deviendra une tâche faisable.

Tous les accessoires nécessaires

Au fil des ans, le centre de recherches et développements de Wienerberger a mis au point de nombreux accessoires pour résoudre des problèmes de construction spécifiques. L'éventail d'accessoires de Koramic est dès lors très large et va des tuiles de rive aux plaques de rive pour toitures sarking en passant par les faîtières et les pièces de jonction. Ces accessoires répondent non seulement aux défis techniques, mais contribuent aussi à l'expressivité esthétique du toit.

Choisissez la couleur

La Tuile Tempête 993 témoigne du fait que Koramic a le nez fin pour les tendances et marque de son empreinte indéniable les évolutions dans l'esthétique de la construction. La tuile en terre cuite est disponible dans les couleurs Rouge naturel, Rustique, Anthracite, Gris ardoisé émaillé mat, Brun émaillé et Noir émaillé.

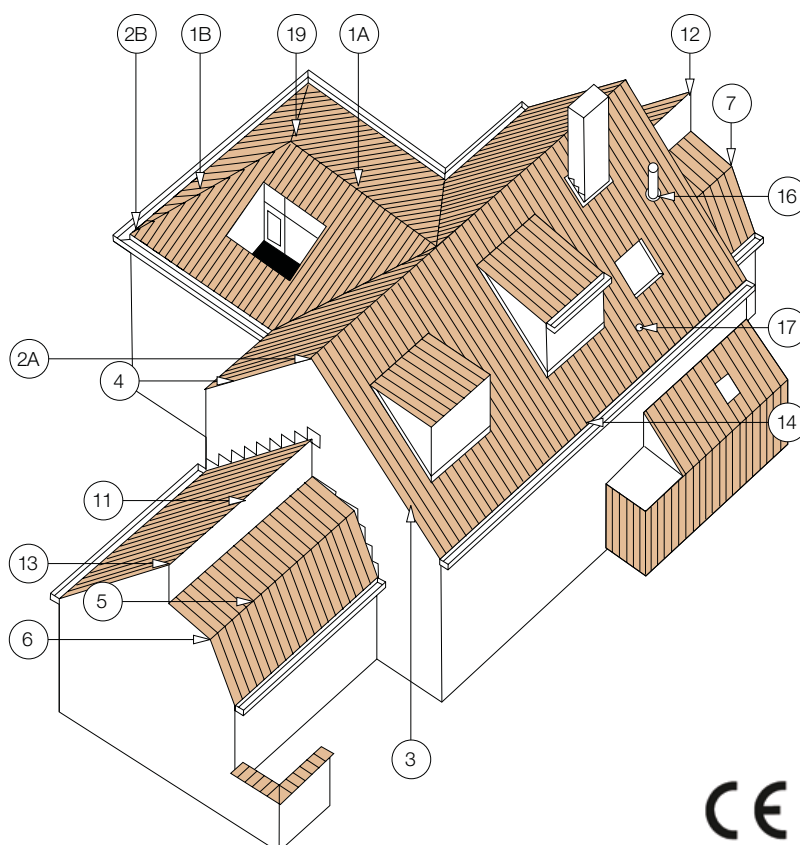
Tuile Tempête 993 - fiche technique

Définition:	Tuile en terre cuite à onde douce, double emboîtement latéral et triple emboîtement de tête	
Pente minimale avec sous-toiture - Fleece, Fleece Plus ou Fleece Plus FR: - Fleece Premium:	20° 15°, sous réserve de prise en considération des indications reprises dans la brochure 'Écrans de sous-toiture et de façade'	
Distance de lattage:	± 248 mm [EN 1024]	
Largeur utile:	± 210 mm [EN 1024]	
Nombre de pièces/m²:	± 19,2	
Poids par pièce:	± 1,99 kg	
Poids par m²:	± 38,2 kg	
Résistance à la flexion:	> 1200 N [EN 538]	
Facteur d'imperméabilité:	≤ 0,5 cm³/cm².d [EN 539-1]	
Résistance au gel:	Ingélif [EN 539-2]	
Pose:	A joints droits	

Vous pouvez télécharger ces informations et beaucoup d'autres, comme des cahiers de charges, sur notre site Internet:

www.wienerberger.be/fr/tuile-tempete

N°	DESCRIPTION	CODE REF.
1A	Faîtière	1200
1B	Arêtier	1200
		3100
2A	Fronton	1240
	Fronton pour Sarking	1241
2C	About d'arêtier	1230
2B	About de faîtière	1260
		3110
3	Tuile de rive gauche	7080
	Rive individuelle gauche pour sarking	7061
4	Tuile de rive droite	7090
	Rive individuelle droite pour sarking	7071
5	Tuile membron	8200
6	Tuile membron de rive gauche	7280
7	Tuile membron de rive droite	7290
11	Tuile faîtière	8500
12	Tuile faîtière de rive gauche	7580
13	Tuile faîtière de rive droite	7590
14	Tuile trois quart	8030
16	Kit tuile à douille + mitron	8741
17	Tuile châtière/ tuile pour passage de crochet	8610
19	Jonction	5740
		5500



Tuile Tempête 993 - couleurs



Rouge naturel 600



Rustique 872



Anthracite 736



Gris ardoisé émaillé mat 705



Noir émaillé 738



Brun émaillé 670



1

- 1 Tuile Tempête 993 Rouge naturel
Arch. L. Vermeire - Jabbeke
- 2 Tuile Tempête 993 Gris ardoisé émaillé mat
Arch. V. Goossens - Sint-Niklaas
- 3 Tuile Tempête 993 Anthracite
- 4 Tuile Tempête 993 Noir émaillé



2



Allergique aux algues et aux mousses

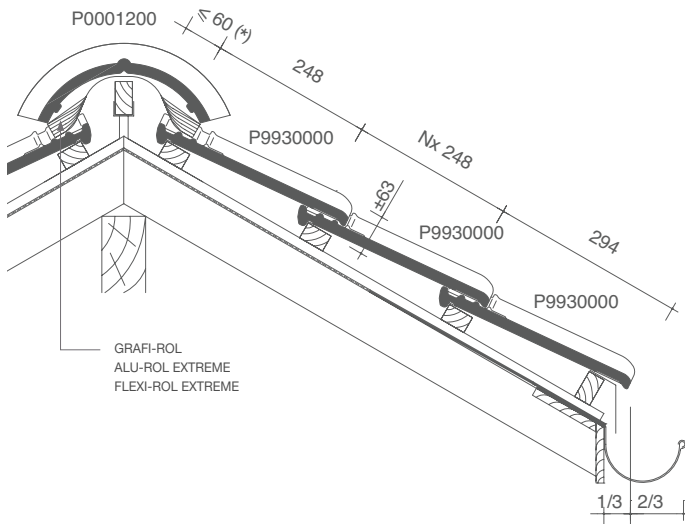
Les versions émaillées présentent l'avantage supplémentaire qu'elles ne laissent pratiquement aucune chance aux algues ni aux mousses. Pour l'émaillage, une couche d'émail est appliquée sur la tuile en terre cuite, qui se fixe à l'argile durant la cuisson. Cette couche d'émail lisse et dure comme du verre offre à la tuile une protection exceptionnelle contre le développement des algues et des mousses. Vous trouverez dans la gamme Koramic des versions émaillées tant brillantes que mates.

Tests de durabilité

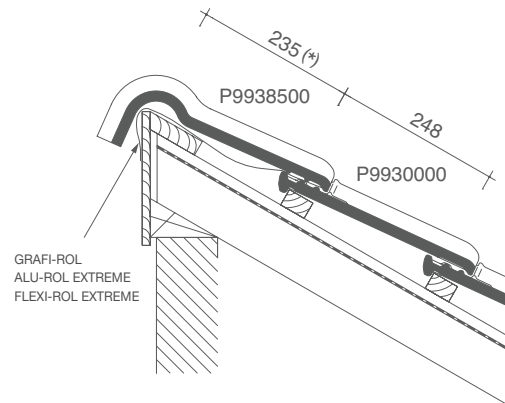
Les tuiles en terre cuite Koramic sont des produits naturels, durables et circulaires qui pourront parfaitement recevoir une nouvelle vie a posteriori.

Tuile Tempête 993 - plans de pose

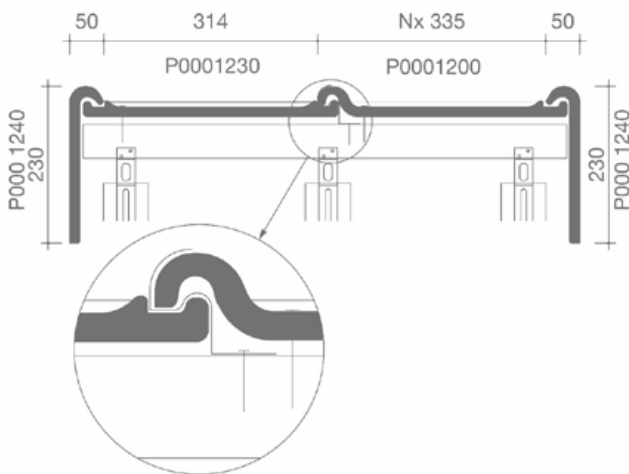
**PLAN DE POSE LONGITUDINALE DE LA TOITURE
AU NIVEAU DE LA FAÎTIÈRE 1200**



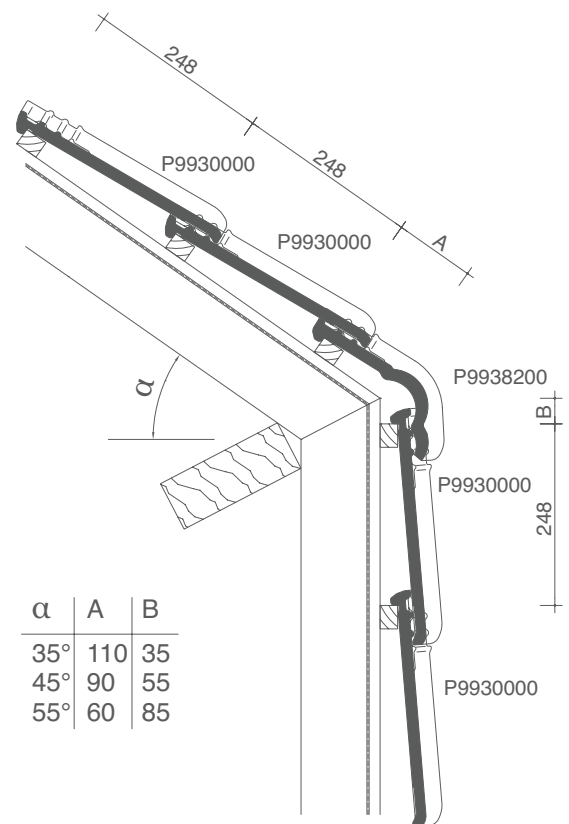
**PLAN DE POSE LONGITUDINALE DE LA TOITURE
AU NIVEAU DE LA TUILE FAÎTIÈRE**



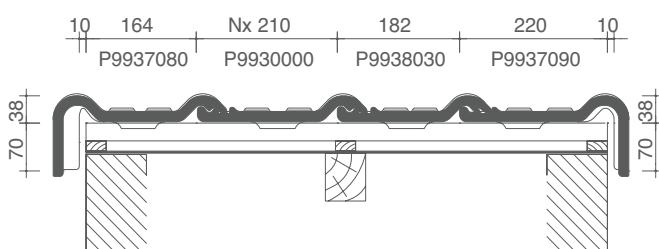
**PLAN DE POSE TRANSVERSALE DE LA TOITURE
AU NIVEAU DE LA FAÎTIÈRE 1200**



**PLAN DE POSE LONGITUDINALE DE LA TOITURE
AU NIVEAU DE LA TUILE MEMBRON**

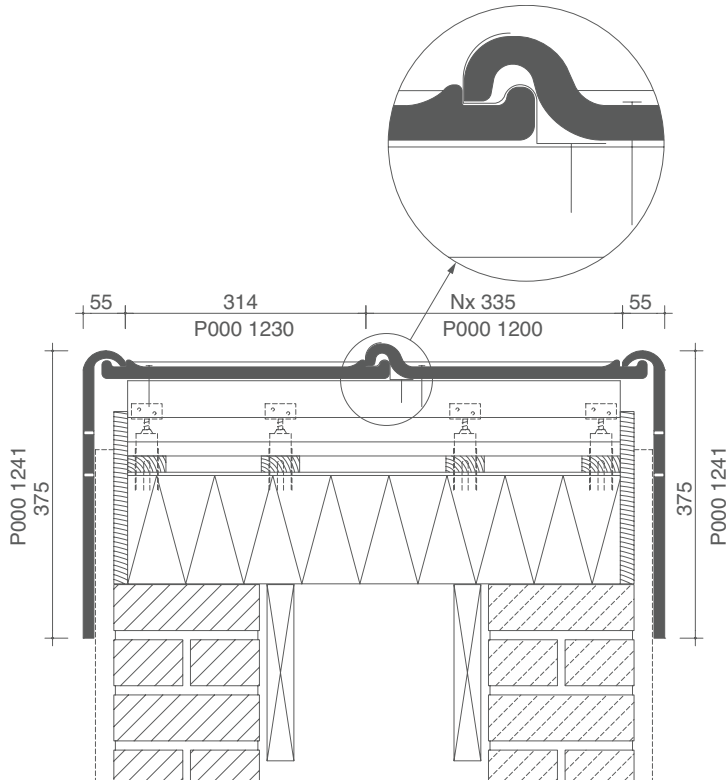


**PLAN DE POSE TRANSVERSALE DE LA TOITURE
AU NIVEAU DE LA TUILE DE RIVE**

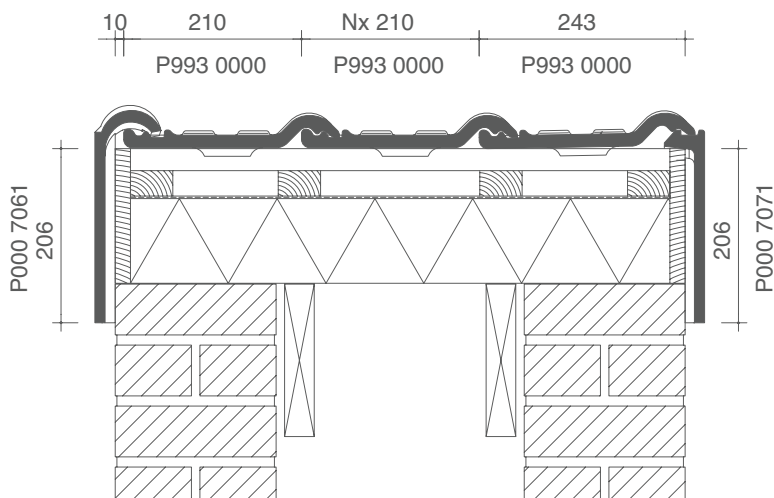


(*) La distance dépend de l'inclinaison de la toiture ainsi que de la section des lattes et contre-lattes, et doit donc être déterminée sur place.

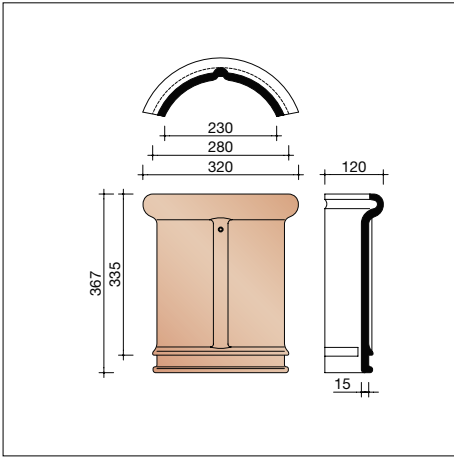
PLAN DE POSE TRANSVERSALE DE LA TOITURE AU NIVEAU DE LA FAÎTIÈRE 1200 EN COMBINAISON AVEC DES RIVES INDIVIDUELLES POUR SARKING



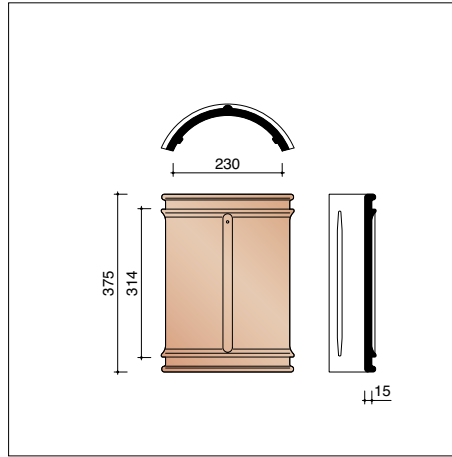
PLAN DE POSE TRANSVERSALE DE LA TOITURE AU NIVEAU DES RIVES INDIVIDUELLES POUR SARKING



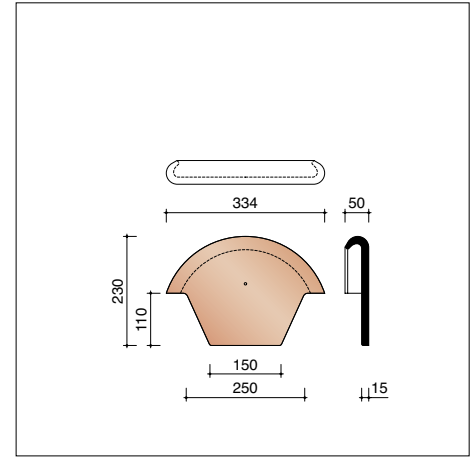
Tuile Tempête 993 - faîtières et arêtiers



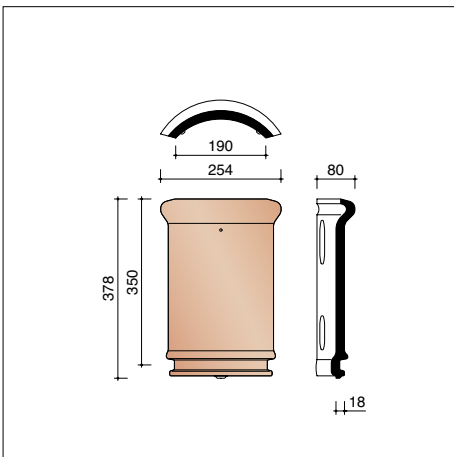
P0001200 3 pièces/m crt
Faîtière/arêtier demi-rond(e) - 230 mm



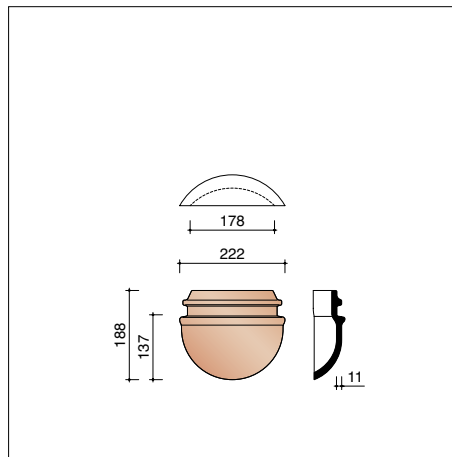
P0001230
Faîtière demi-ronde à double emboîtement - 230 mm



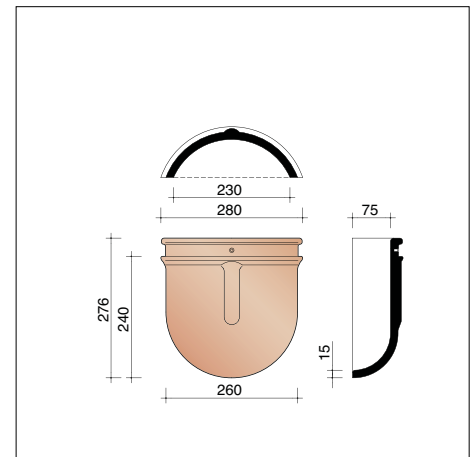
P0001240
Fronton - 230 mm



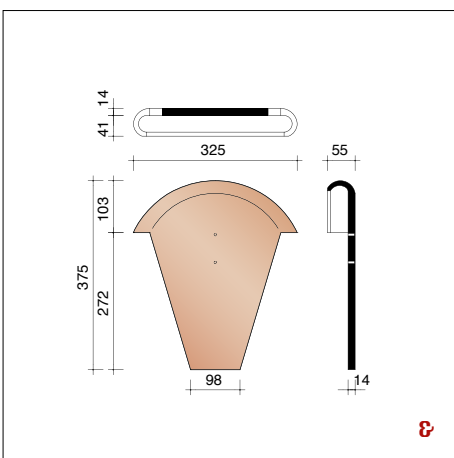
P0003100 3 pièces/m crt
Arêtier demi-rond - 190 mm



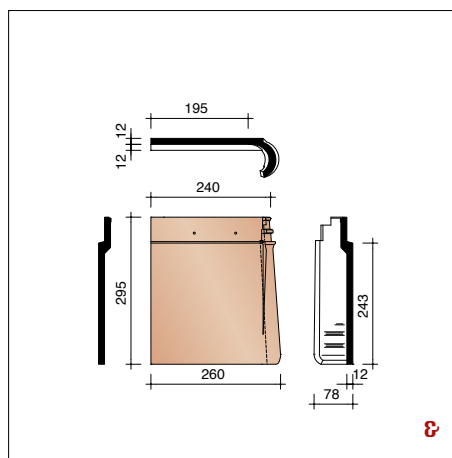
P0003110
About d'arêtier demi-rond - 190 mm



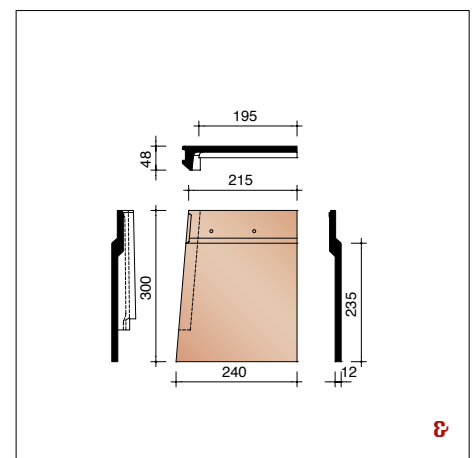
P0001260
About d'arêtier demi-rond - 230 mm



P0001241
Fronton pour sarking



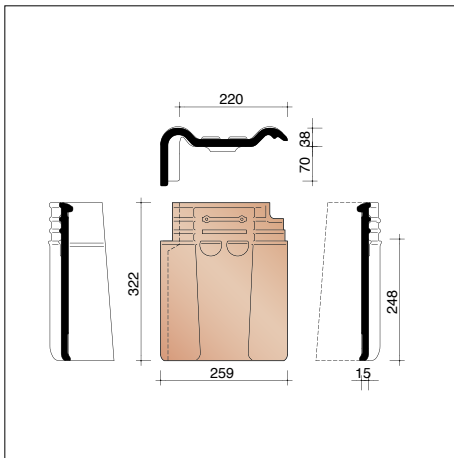
P0007060 4,1 pièces/m crt
Rive individuelle gauche pour sarking



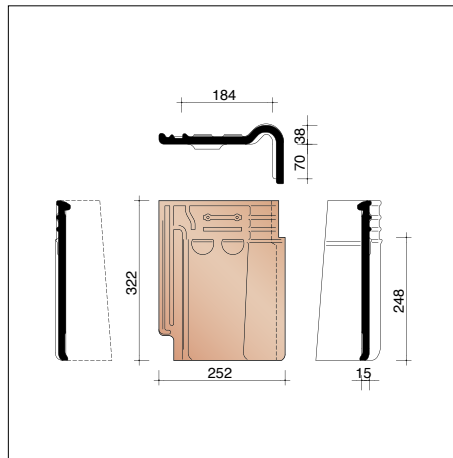
P0007070 4,1 pièces/m crt
Rive individuelle droite pour sarking

☞ fronton et rive individuelle à utiliser ensemble

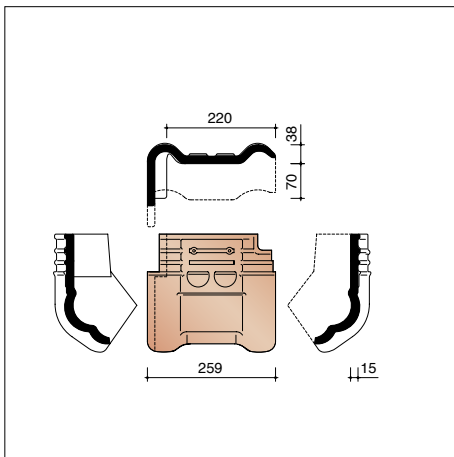
Tuile Tempête 993 - tuiles de rive



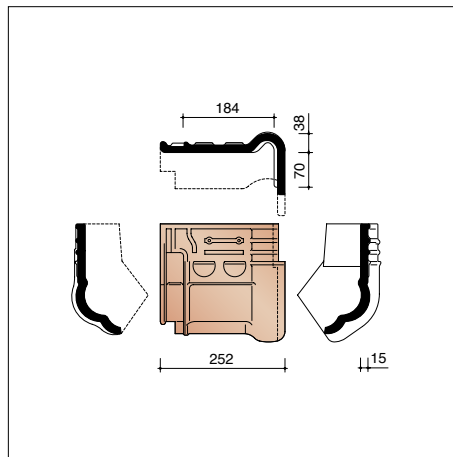
P9937080 4,1 pièces/m crt
Tuile de rive gauche



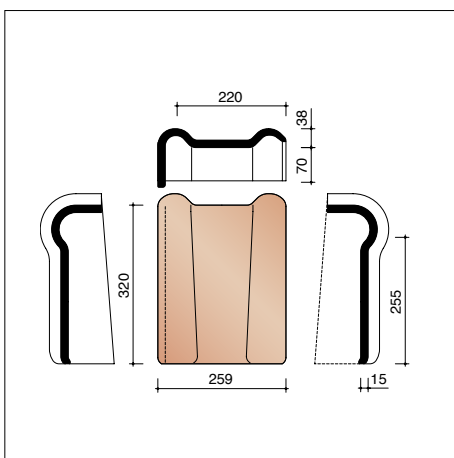
P9937090 4,1 pièces/m crt
Tuile de rive droite



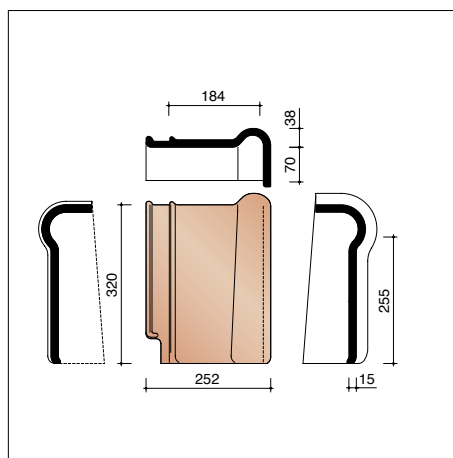
P9937280
Tuile membron de rive gauche



P9937290
Tuile membron de rive droite



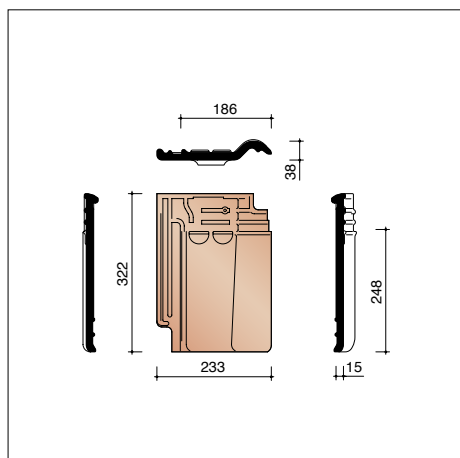
P9937580
Tuile faîtière de rive gauche



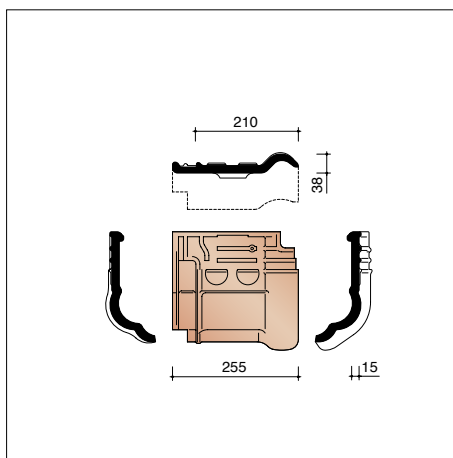
P9937590
Tuile faîtière de rive droite

Pour connaître la disponibilité des couleurs et les délais de livraison, veuillez contacter votre négociant.

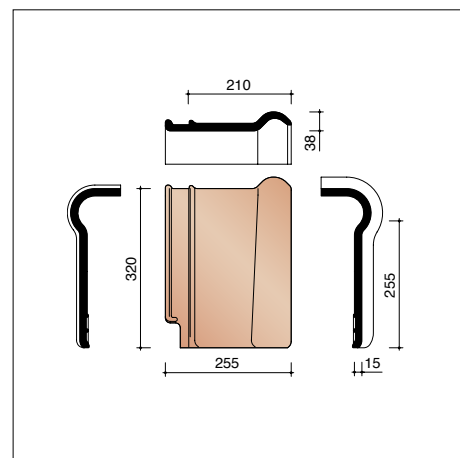
Tuile Tempête 993 - accessoires divers



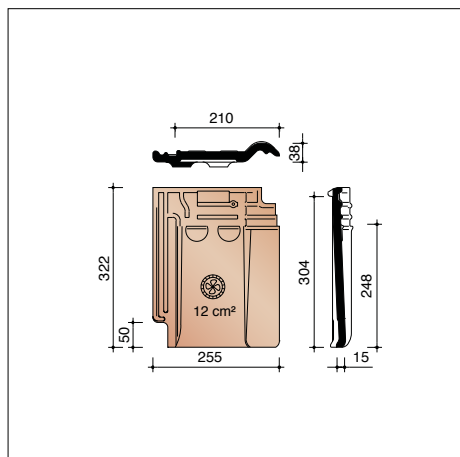
P9938030 4,1 pièces/m crt
Tuile trois quart



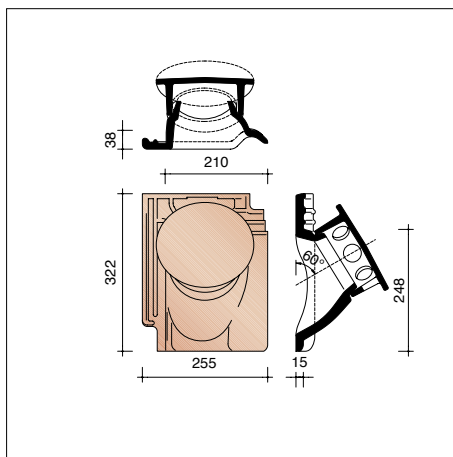
P9938200 4,8 pièces/m crt
Tuile membron



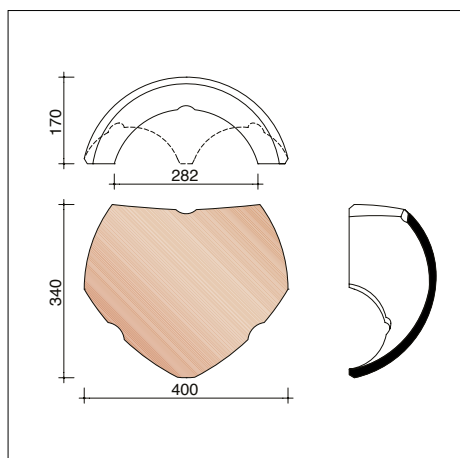
P9938500 4,8 pièces/m crt
Tuile faîtière



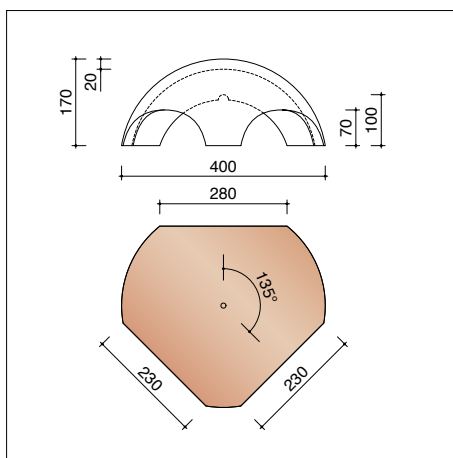
P9938610
Tuile châtière/tuile pour passage de crochet -
12 cm²



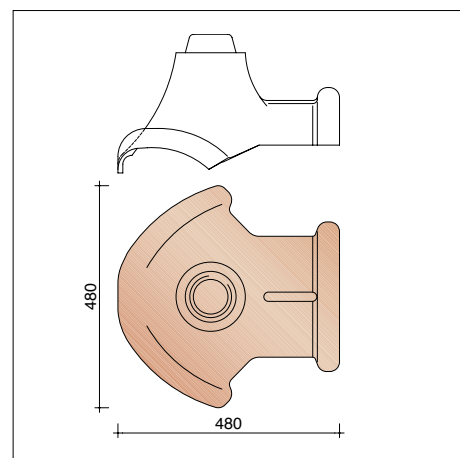
P9938741
Kit tuile à douille + mitron Ø 100 mm - 95 cm²
+ module de connexion



P0005500
Jonction entre 1 faîtière 1200
et 2 faîtières 1200 comme arêtier

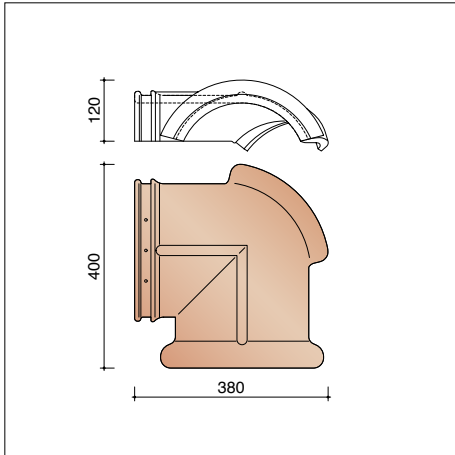


P0005740
Jonction entre 1 faîtière 1200
et 2 arêtiers 3100



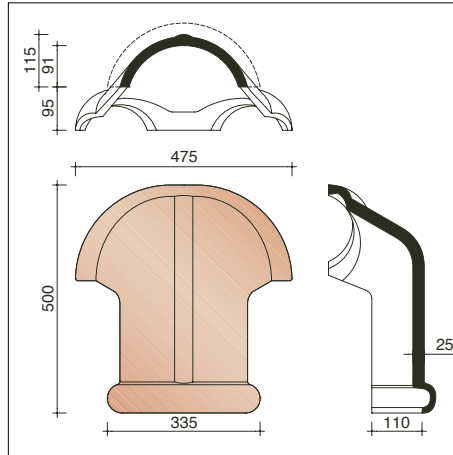
P0005290
Rencontre entre 1 faîtière 1200
et 2 arêtiers 3100 avec porte-boule

Tuile Tempête 993 - accessoires divers



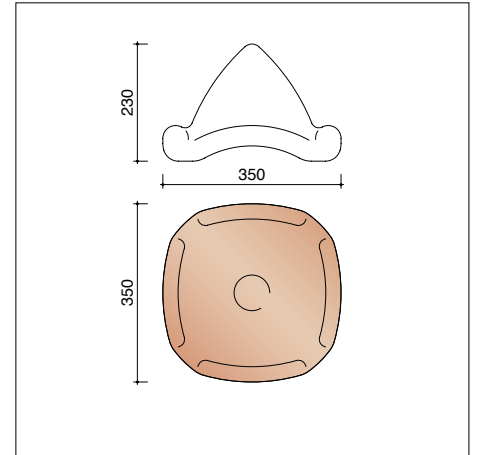
P0005120

Rencontre entre 2 faitières 1200
et 1 arêtier 3100



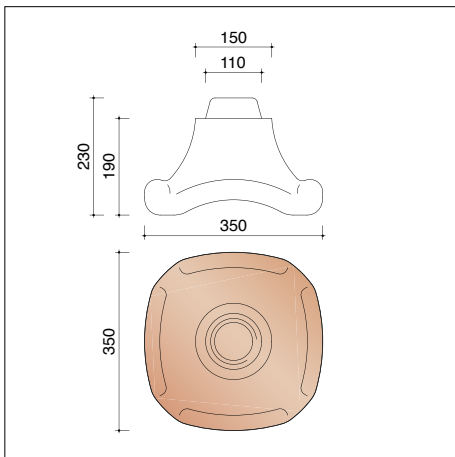
P0005250

Rencontre entre 1 faitière 1200
et 2 arêtiers 3100



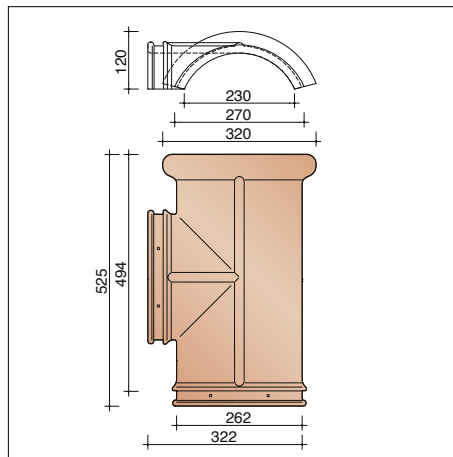
P0005630

Rencontre entre 4 arêtiers 3100
sans porte-boule



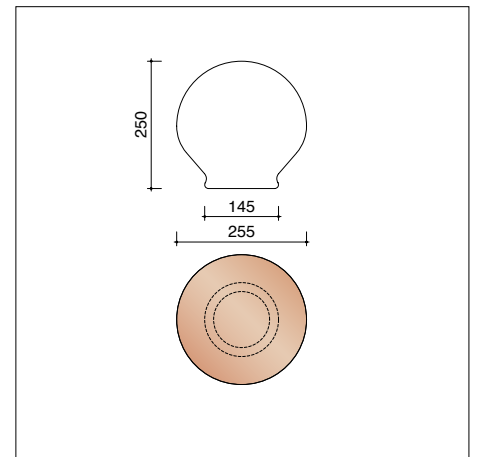
P0005640

Rencontre entre 4 arêtiers 3100
avec porte-boule



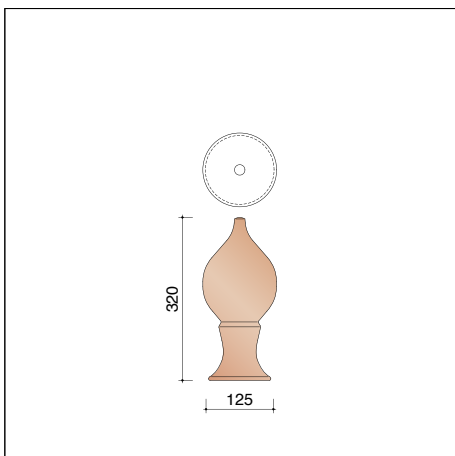
P0005020

Rencontre entre 3 faitières 1200



P0005950

Boule pour rencontre avec porte-boule



P0005930 *

Poinçon n° 4

* Poinçon: uniquement en combinaison avec les jonctions. Avec chaque poinçon, un kit de fixation est fourni.
Pour connaître la disponibilité des couleurs et les délais de livraison, veuillez contacter votre négociant.





1 Tuile Tempête 993 & Tuile Plate 301

Gris ardoisé émaillé mat
Arch. S. Vlaeminck - Lede

2 Tuile Tempête 993 Anthracite

Arch. A. Princen - Molenstede

3 Tuile Tempête 993 Rouge naturel

Architeam - arch. R. Liekens - Keerbergen



Découvrez des projets inspirants réalisés avec la Tuile Tempête 993 près de chez vous

maisonsinspirantes.be



Showroom Courtrai

Kapel ter Bede 88
8500 Kortrijk
T 056 24 95 88

Showroom Londerzeel

A12 - Koning Leopoldlaan 1
2870 Breendonk
T 052 31 10 10

wienerberger.be/showrooms

Wienerberger sa

Kapel ter Bede 121
8500 Kortrijk
T 056 24 96 38

info@wienerberger.be
www.wienerberger.be

Suivez-nous sur Instagram

et partagez des photos de votre projet de construction ou rénovation réalisé avec **#wienerbergerbelgium**.



Vous êtes fier de votre projet ?

Permettez-nous de le mettre sous les projecteurs. Partagez votre projet via www.wienerberger.be/fr/partagez-projet



01/2024

Ce document n'est pas contractuel. Les couleurs qui figurent dans cette brochure reproduisent les teintes naturelles de nos matériaux en terre cuite aussi fidèlement que les techniques d'impression le permettent. Wienerberger sa se réserve le droit de modifier son assortiment et les données techniques. Les matériaux en terre cuite peuvent présenter une légère différence de teinte d'une fabrication à l'autre. Nos échantillons datent toujours de fabrications précédentes et ne sont dès lors donnés qu'à titre indicatif en ce qui concerne la couleur. Ils n'ont par conséquent aucune valeur contractuelle. Les pentes de toit inférieures à celles recommandées par nos soins exigent des mesures spéciales. Pour tout complément d'information sur nos produits et leurs propriétés, surfez sur www.wienerberger.be.


Wienerberger